

Germany
Feller



PC 165 SD



زودپز

English

فارسی

پیش از استفاده از این دستگاه، دستورالعمل‌های ایمنی را به‌طور کامل بخوانید. این دستگاه مختص مصارف خانگی است.



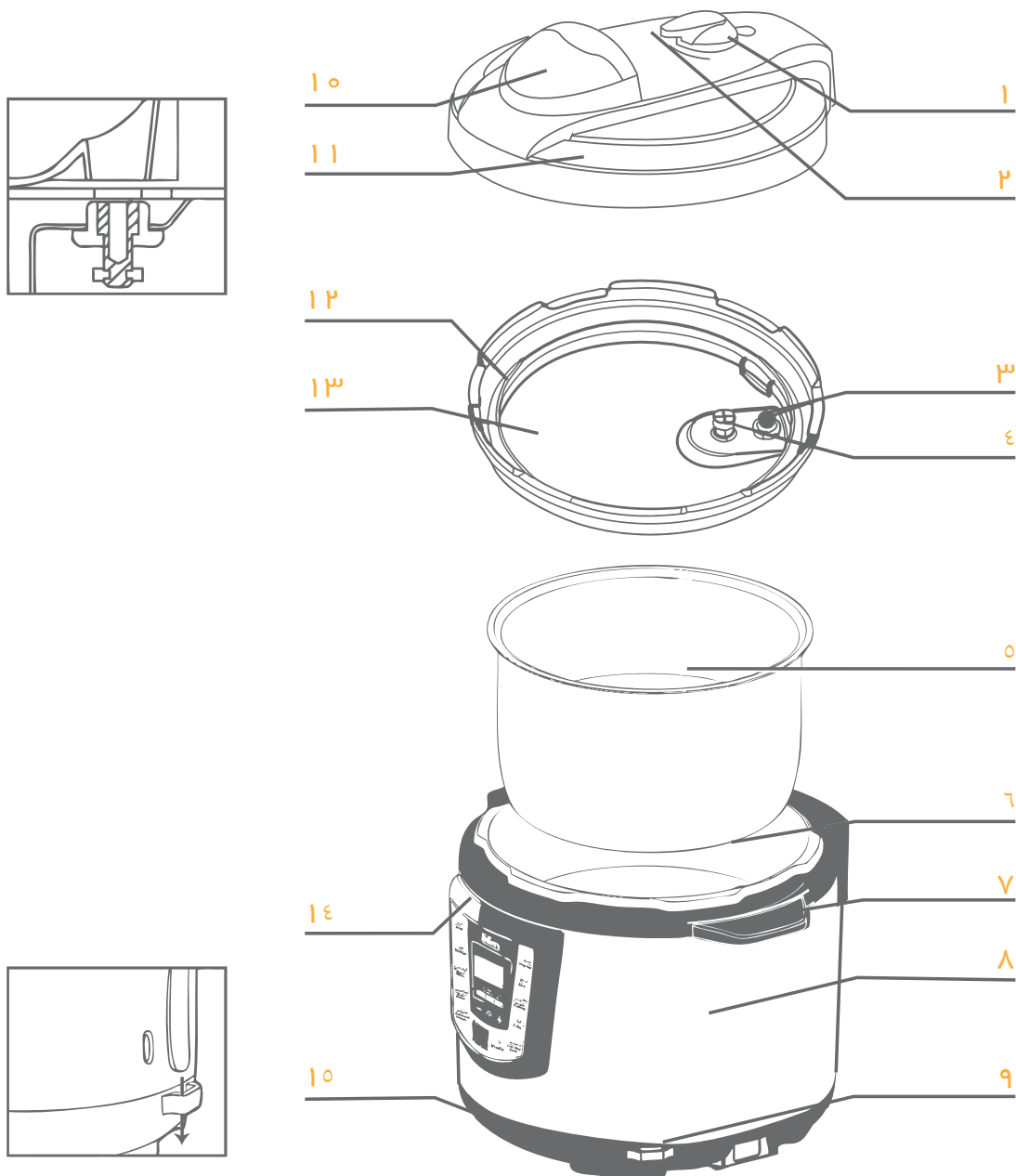
هشدارهای مهم ایمنی

۱. قبل از استفاده از این دستگاه، لطفاً به دقت این دفترچه‌ی راهنما را مطالعه نمایید.
 ۲. دستگاه را در جای ناپایدار قرار ندهید. استفاده از آن بر روی کاغذ روزنامه، اسفنج یا سایر اشیائی که ممکن است به راحتی جلوی هواکش قسمت انتهایی را بگیرند، مجاز نیست.
 ۳. هرگز آن را در جایی که نزدیک به آب یا آتش است قرار ندهید، آن را در محلی که در معرض مستقیم نور خورشید یا پاشیدگی روغن است قرار ندهد و از دسترس کودکان دور نگه دارید.
 ۴. هرگز دستگاه، سیم برق یا دو شاخه‌ی آن را در آب یا سایر مایعات قرار ندهید.
 ۵. اگر قطعات یدکی نظیر سیم و دو شاخه خراب شد و دستگاه از کار افتاد، فوراً دستگاه را خاموش کنید و آن را جهت بازرینی و تعمیر به مرکز خدمات پس از فروش شرکت فلر ببرید. تعمیر آن توسط مصرف کننده مجاز نیست.
 ۶. این دستگاه تنها برای استفاده در جهت اهداف و مصارف خانگی و مکانهای مشابه همچون: آشپزخانه‌ی کارکنان، فروشگاهها، شرکتها و سایر محیطهای کاری، ویلاها، اتاق هتلها، مسافرخانهها و غیره طراحی شده است و نباید برای اهداف دیگری مورد استفاده قرار گیرد.
 ۷. در صورت آسیب دیدگی سیم برق دستگاه، باید آن را با یک سیم برق اصلی تولید شرکت فلر و در محل مرکز خدمات پس از فروش فلر آن را تعویض نمود.
 ۸. هرگز قطعات یدکی نامناسب را در دیگ زودپز نصب نکنید، زیرا باعث برق گرفتگی، آتش سوزی یا بروز آسیب می‌شود.
 ۹. قبل از استفاده، روکش ضد انسداد، سوپاپ شناور و دریچه‌ی خروج بخار را از لحاظ گرفتگی بررسی کنید، سطح دیگ داخلی و سطح المنت گرمایشی را تمیز کنید تا هرگونه شیء خارجی از دستگاه پاک شود. از قراردادن دریچه‌ی خروج بخار در محل خود مطمئن شوید.
- در هنگام استفاده از عملکرد "crispy rice"، دریچه‌ی خروج بخار را در وضعیت "venting" (خروج بخار) قرار دهید. در دیگر عملکردهای پخت، دریچه باید در وضعیت "sealing" (عدم خروج بخار) قرار گیرد.

۱۰. هرگز سیم برق دستگاه را در جایی که ممکن است سُر بخورد، قرار ندهید.
۱۱. از پخت غذاهایی نظیر سبزیجات جلبک‌دار و جوی دو سر پرهیز نمایید؛ زیرا ممکن است به راحتی پوشش ضد انسداد را مسدود کنند.
۱۲. در هنگام پختن غذاهای خشک، لطفاً مواد غذایی را برای مدتی در آب بگذارید تا خیس بخورند.
۱۳. میزان ماده‌ی غذایی نباید بیشتر از سطح حداکثر (MAX) در دیگ داخلی باشد.
۱۴. در طول زمان کارکرد، هرگز دستگاه را حرکت ندهید و از باز کردن درپوش آن نیز خودداری کنید.
۱۵. در زمان کارکرد دستگاه، هرگز دستها یا صورت خود را به سمت دریچه‌ی خروج بخار یا سوپاپ شناور نگیرید تا از بروز سوختگی جلوگیری شود.
۱۶. بعد از پخت تا زمانی که مطمئن نشده‌اید دیگر فشار بخار در دیگ زودپز نیست، درپوش آن را برندارید.
۱۷. هنگام بازکردن زودپز بعد از پخت به دیگ داخلی و پوشش داخلی دست نزنید تا دچار سوختگی نشوید.
۱۸. قبل از تمیزکاری این کالا، لطفاً دو شاخه را بکشید و یا برق آن را قطع کنید.
۱۹. استفاده از این کالا برای مقاصدی به غیر از آنچه مشخص شده، اکیداً ممنوع است.
۲۰. این دستگاه برای استفاده‌ی اشخاص (کودکان) با قابلیت های پایین جسمی، ذهنی و/یا افرادی که از تجربه و دانش کافی برخوردار نیستند، توصیه نمی‌شود. مگر با نظارت و آموزش توسط فردی که مسئول ایمنی آنها است.

آمادگی برای پخت

مدل	ولتاژ	توان	حجم	قطر دیگ داخلی	فشار عملکرد	دمای «گرم نگه داشتن»
PC 165 SD	۲۲۰ ولت ۵۰ هرتز	۱۰۰۰ وات	۶ لیتر	۲۲ سانتی متر	۷۰ کیلو پاسکال	۶۰-۸۰ درجه‌ی سانتی گراد
قاشق، ملاقه سوپ خوری، دفترچه‌ی راهنما، پیمانه و اجزای سیم برق لوازم جانبی						

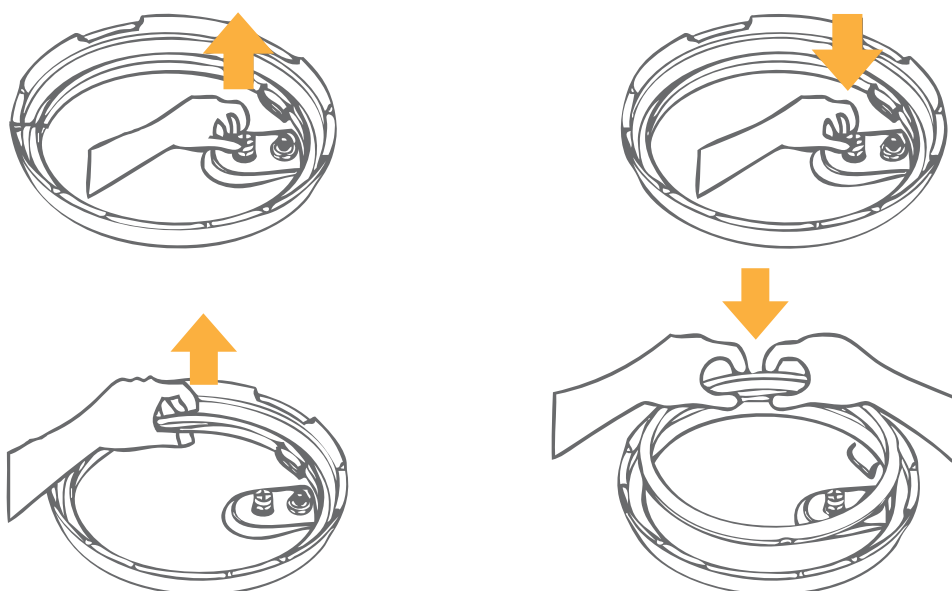


- | | |
|----------------------------|----------------------------|
| ۱. سوپاپ شناور | ۱. سوپاپ شناور |
| ۲. دریچه‌ی خروج بخار | ۲. دریچه‌ی خروج بخار |
| ۳. حلقه‌ی واشر سوپاپ شناور | ۳. حلقه‌ی واشر سوپاپ شناور |
| ۴. پوشش ضد انسداد | ۴. پوشش ضد انسداد |
| ۵. دیگ داخلی | ۵. دیگ داخلی |
| ۶. دیگ خارجی | ۶. دیگ خارجی |
| ۷. دستگیره | ۷. دستگیره |
| ۸. بدنه | ۸. بدنه |
| ۹. جا ملاقه‌ای | |
| ۱۰. درپوش دستگیره | |
| ۱۱. درپوش | |
| ۱۲. واشر | |
| ۱۳. سطح داخلی درپوش | |
| ۱۴. صفحه‌ی کنترل | |
| ۱۵. پایه | |

آمادگی برای پخت

پیش از اولین استفاده تمام لوازم جانبی را از دستگاه بیرون آورده و دستورالعمل راهنما را به دقت بخوانید. برای جلوگیری از صدمه و آسیب باید تمام دستورها و موارد احتیاطی را رعایت نمود.

روش باز نمودن و بستن واشر و درپوش دستگاه

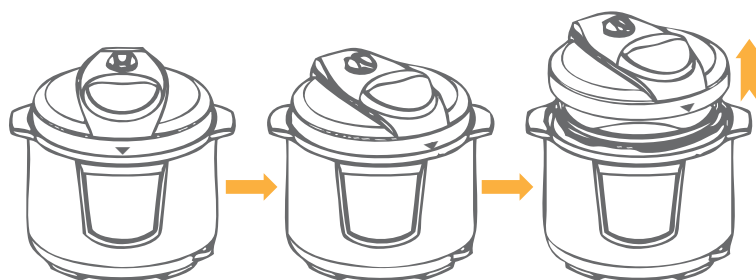


۱. قبل از هر بار استفاده، بررسی کنید که آیا واشر و پوشش ضد انسداد روی درپوش سوار شده است یا خیر.
۲. بعد از هر بار استفاده، هرگونه شیء خارجی را از واشر و پوشش ضد انسداد بردارید و آن را تمیز نگه دارید تا از ایجاد بو جلوگیری شود.
۳. هرگز واشر را نکشید؛ زیرا تغییر شکل واشر بر درزها و مقدار فشار بخار اثر می‌گذارد.
۴. از واشر صدمه دیده نباید استفاده شود و برای تعویض آن باید دستگاه را به مرکز خدمات پس از فروش شرکت فلر برد.



آماده نمودن دستگاه برای پخت

۱. درپوش را با دقت باز کنید.
- دستگیره‌ی درپوش را با دست بگیرید و آن را تقریباً ۳۰ درجه به سمت چپ بچرخانید تا علامت درپوش "▼" با علامت «Open» روی محفظه بیرونی هم‌تراز شود، سپس درپوش را بردارید.



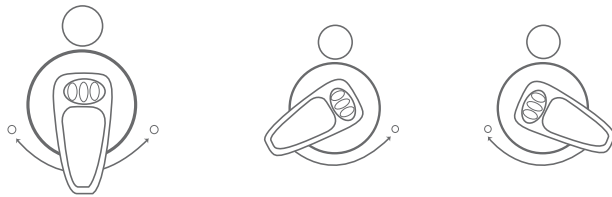
۲. بررسی کنید آیا قطعات بر روی درپوش به طرز مناسبی سوار شده‌اند یا خیر.
- سوپاپ شناور و دریچه‌ی خروجی را از لحاظ گرفتگی بررسی و تأیید کنید که آیا قطعات واشر و پوشش ضد انسداد به طور مناسب نصب شده‌اند یا خیر.
 - ۳. دیگ داخلی را بیرون آورده و سپس غذا و آب را در آن بریزید.
 - میزان کلی آب و غذا نباید فراتر از سطح حداکثر (MAX) درون دیگ داخلی باشد.
 - ۴. دیگ داخلی را در دیگ خارجی قرار دهید.
 - قبل از آن مطمئن شوید هر گونه شیء خارجی و قطره‌های آب را از سطح خارجی دیگ داخلی و درون محفظه پاک کرده‌اید.
 - بعد از قرار دادن دیگ داخلی درون دیگ خارجی کمی آن را به سمت چپ و راست بچرخانید تا مطمئن شوید دیگ داخلی با صفحه‌ی المنت گرم‌کننده کاملاً تماس پیدا کرده‌اند.
 - ۵. درپوش را کاملاً ببندید.

- قبل از بستن درِ زودپز بررسی کنید آیا واشر در لبه‌ی فولادی درپوش قرار گرفته است.
- دستگیره‌ی درپوش را با دست بگیرید. تقریباً آن را تا ۳۰ درجه به راست بچرخانید تا "▼" با علامت «Close» روی محفظه‌ی بیرونی هم‌تراز شود.



۶. سوپاپ خروجی را به طور مناسب در جایش قرار دهید.
- در زمان روشن بودن دستگاه، دستگیره‌ی کوچک سوپاپ خروجی را با نشان کوچک "seal" (عدم خروج بخار)، هم‌تراز کنید و این نشان می‌دهد که زودپز در وضعیت "پخت با فشار بخار" است.
 - وقتی تخلیه‌ی بخار به طورت دستی مورد نیاز باشد، دستگیره‌ی کوچک دریچه‌ی خروجی را با نشان کوچک خروجی هم‌تراز کنید. این نشان می‌دهد که زودپز در حال تخلیه‌ی فشار بخار است.

- تنظیم‌گر خروج بخار را بر روی "seal" (عدم خروج بخار) قرار دهید و بررسی کنید آیا دریچه‌ی شناور پایین آمده یا خیر (دریچه‌ی شناور قبل از گرمایش پایین می‌افتد).



توجه: هنگام پخت برنج با ته دیگ "crispy rice"، تنظیم‌گر بخار را در وضعیت "vent" (تخلیه‌ی بخار) قرار دهید. سایر عملکردها را در وضعیت sealing (عدم خروج بخار) قرار دهید.



انتخاب عملکرد

اقدامات کلی

۱. مرحله آمادگی برای پخت را به پایان برسانید.
۲. دستگاه را روشن کنید.
- برای ایمنی بیشتر، پیشنهاد می‌شود ابتدا سیم برق را به زود پز و سپس به منبع برق وصل کنید.
۳. عملکرد مورد نیاز را انتخاب کنید.
- به محض فشردن کلید عملکرد، نشان‌گر سطح عملیات روشن خواهد شد. (به رنگ قرمز)

توجه: زمان پخت برنج با ته دیگ، برنج و کیک دریچه اطمینان را در وضعیت "Venting" (خروج بخار) قرار دهید. برای سایر حالت‌ها از وضعیت "sealing" (عدم خروج بخار) استفاده نمایید.



- پخت برنج با ته دیگ و کیک تنها در دستگاههایی که این عملکردها را دارند، قابل انجام است، زمان پخت و سرد شدن بر اساس مقدار مواد غذایی متفاوت، متغیر است. زمان پخت برنج به طور مستقیم به ولتاژ برق، میزان غذا، میزان آب و کیفیت برنج بستگی دارد. هرچه میزان برنج بیشتر باشد، مدت زمان پخت طولانی‌تر خواهد بود. زمان پخت قید شده در جدول زیر فقط به عنوان مرجع است. (مثلاً میزان غذا + آب = خط میزان ۸)
- زمان پخت: زمان گرمایش + زمان نگهداری

۴. کلید عملکرد پخت دلخواهتان را فشار دهید و ۱۰ ثانیه بعد زودپز برنامه‌ی انتخاب شده را انجام می‌دهد.

میزان در دیگ داخلی	میزان ۲			میزان ۵			میزان ۱۰		
	کم	استاندارد	زیاد	کم	استاندارد	زیاد	کم	استاندارد	زیاد
زمان (دقیقه) / عملکرد									
تفت دهی		۱۶		۲۶				۴۲	
خورش	۲۸	۳۸	۴۸	۳۸	۴۸	۵۸	۵۰	۶۰	۷۰
حبوبات / ماهیچه	۴۳	۴۸	۵۸	۵۰	۵۵	۶۵	۶۶	۷۱	۸۱
گوشت / مرغ	۳۰	۳۵	۴۵	۳۸	۴۳	۵۳	۵۲	۵۷	۶۷
برنج با ته دیگ	۴۸	۶۳	۸۳	۵۳	۶۸	۸۸	۶۳	۷۸	۹۸
زمان دلخواه		۳۵			۴۳			۵۷	
آبگوشت	۲۰	۳۰	۴۰	۳۰	۴۰	۵۰	۴۵	۵۵	۶۵
کیک		۶۰			۶۰			۶۰	
ماست	۳۶۰ دقیقه								
آرام پزی	کم: ۲۴۰ دقیقه استاندارد ۳۶۰ دقیقه زیاد: ۴۸۰ دقیقه								

• ظرف ۱۰ ثانیه، پس از انتخاب عملکرد می‌توانید زمان تنظیم شده و عملکرد را دوباره انتخاب کنید و در آخر تأیید کنید که زودپز ۱۰ ثانیه بعد از انتخاب نهایی، شروع به کار کند.

• در طول روشن بودن دستگاه می‌توانید حالت عملکرد جاری را قطع و با فشار دادن کلید Warm / Cancel به حالت «آماده به کار»، (Standby) برگردید.

۵. بعد از اتمام پخت به صورت اتوماتیک دستگاه وارد حالت "گرم نگه‌داری" می‌شود.

• بعد از اتمام پخت، نشانگر مربوطه خاموش و نشانگر گرمایش (به رنگ زرد) روشن می‌شود. صفحه نمایش "0.0" را نشان می‌دهد. و ۱۰ پیام صوتی پخش می‌شود و زودپز وارد حالت "گرم نگه‌داری" می‌شود.

• در حالت "آماده به کار"، (Stand by) کلید Warm / Cancel را فشار دهید، نشانگر گرما (به رنگ زرد) روشن و یک پیام صوتی پخش می‌شود، که این یعنی زودپز برقی در حال ورود به حالت "گرم نگه داشتن" است.



توصیه‌ها:

- در حالت کارکرد معمولی دستگاه می‌توانید با فشار دادن کلید Keep warm/Off پخت را متوقف کرده و به حالت STANDBY "چشم‌زن" برگردید.
- در طول عملکرد، دستگاه ممکن است گاهی اوقات صدایی کلیک مانند تولید کند که این صدا عادی است.
- برای پخت مقادیر کم مواد غذایی، هنگامی که پوشش باز می‌شود، دیگ داخلی ممکن است به بالا کشیده شود. در این حالت، دیگ داخلی را با دست تکان دهید و پس از افتادن آن در دستگاه، درپوش را بردارید.

باز کردن ایمن درپوش

۱. دستگاه را خاموش کنید و دوشاخه را از برق بکشید.
۲. روش تخلیه‌ی بخار
الف. باز کردن سریع
 - سوپاپ خروج بخار را در حالت تخلیه قرار دهید تا سوپاپ‌های شناور پایین بیفتند (برای غذاهای غیر مایع)
 - جهت تسریع فرایند خنک شدن، حوله‌ای مرطوب را روی درپوش قرار دهید تا دمای سوپاپ شناور پایین بیافتد.**ب.** روش کلی باز کردن
 - بگذارید زودپز به صورت طبیعی خنک شود تا سوپاپ شناور پایین بیافتد.
۳. درپوش را باز کنید.
 - دستگیره‌ی درپوش را با دست بگیرید و آن را تقریباً ۳۰ درجه به سمت راست بچرخانید تا (▼) با علامت «Close» روی محفظه‌ی بیرونی هم‌تراز شود. سپس درپوش را به سمت بالا بکشید.



توصیه‌ها:

- تا زمانی که فشار درون دیگ به طور کامل تخلیه نشده است، درپوش را باز نکنید.
- هرگز سوپاپ خروجی را در حال خروج و تخلیه‌ی بخار بیرون نکشید.
- برای غذاهای مایع (پوره و مایعات چسبناک) زمانی که پخت، تازه به اتمام رسیده است سوپاپ خروجی را برای تخلیه‌ی بخار حرکت ندهید، زیرا در این صورت غذا از مرکز سوپاپ خروجی بیرون می‌ریزد. مطمئن شوید که برق دستگاه قطع شده است.
- دستگاه را به طور طبیعی خنک کنید تا زمانی که سوپاپ شناور بیاید. در آخر درپوش را باز کنید.
- وقتی مقادیر زیادی از غذا پخته می‌شود، بلافاصله پس از پخت آن را خارج نکنید. توصیه می‌شود که درپوش را باز کرده و غذا را پس از مدتی ماندن در حالت "گرم نگه داری" بیرون بیاورید.

مثال‌هایی از پخت مواد غذایی

انتخاب حالت

۱. مرحله آماده کردن مواد غذایی برای پخت را انجام دهید.
۲. عملکرد مورد نیازتان را انتخاب کنید.
- وقتی هر کلید عملکرد، پس از آماده سازی فشار داده می‌شود، یک نشانگر روشن می‌شود و زود پز عملکرد پخت مرتبط را انجام خواهد داد.
- به محض اینکه یک عملکرد انتخاب می‌شود، ظرف ۱۰ ثانیه می‌توانید عملکرد دیگری را انتخاب کنید و زودپز آخرین عملکرد انتخابی را انجام خواهد داد.
- اگر انتخاب عملکردی دیگر بعد از ورود زودپز به حالت پخت غیر ممکن است، می‌توانید پخت را با فشار دادن کلید Keep Warm/Cancel قطع کنید.
۳. با فشار دادن کلید MODE، حالت یا بافت غذای خام را به دلخواه انتخاب کنید.
- پس از فشردن مداوم کلید MODE، صفحه نمایش، High و Low, Standard را نشان می‌دهد. پس از انتخاب حالت پخت نوع مربوطه نمایش داده می‌شود.
۴. بعد از پخت، دستگاه در وضعیت «گرم نگه‌داری» قرار می‌گیرد.
- بعد از پخت، نشانگر گرم نگهداری روشن شده و دستگاه در وضعیت «گرم نگه‌داری» قرار می‌گیرد. گرم نگه داشتن طولانی مدت با زودپز توصیه نمی‌شود.

این دستگاه دارای تایمر ۲۴ ساعته است و طبق مراحل زیر می توان آن را به کار گرفت :

۱. مرحله آماده کردن مواد غذایی برای پخت را انجام دهید.
۲. عملکرد مورد نیازتان را انتخاب کنید.
 - وقتی هر کلید عملکرد بعد از آماده سازی مواد فشار داده می شود، نشانگر مربوطه روشن خواهد شد، شما می توانید ظرف ۱۰ ثانیه عملکرد دیگری را انتخاب نمایید و برای متوقف کردن عملکرد دکمه ی Keep Warm/Cancel را فشار دهید.
 - برای عملکردهای کیک، برنج با ته دیگ، برنج و بخارپزی تایمر کار نمی کند.
۳. برای انتخاب میزان پخت، دکمه ی حالت را فشار دهید.
۴. سپس زمان اتمام پخت را تنظیم نمایید.
 - پیشنهاد می شود زمان پیش تنظیم تا ۱۲ ساعت باشد.
 - در صورت تنظیم مقدار زیاد زمانی و گرم بودن دمای اتاق، ممکن است بوی ناخوشایندی از غذا به مشام برسد.
 - با استفاده از عملکرد پیش تنظیم، چون برنج حالت نرمی دارد، ممکن است اگر مقدار آن کم باشد، کمی قسمت های انتهایی آن بسوزد.
 - پس از انتخاب حالت، ظرف ۱۰ ثانیه، زمان پایانی پخت را با فشار دادن کلیدهای "+" و "-" تنظیم کنید. با فشار دادن دکمه ی ساعت، مقدار آن چشمک می زند و با استفاده از دکمه های "+" و "-" می توانید مقدار دلخواه را تنظیم نمایید.
 - پس از تنظیم مقدار ساعت، دکمه ی Timer را دوباره فشار دهید تا اعداد دقیقه نشان داده شوند برای تنظیم از دکمه های "+" و "-" استفاده نمایید.
 - زمان تنظیم شده، نباید کمتر از ۲ ساعت باشد. برای مثال، اگر زمان جاری ۸:۳۰ است، زمان پیش تنظیم نباید قبل از ۱۰:۳۰ باشد.
 - توجه داشته باشید زمان نشان داده شده بر روی صفحه نمایش به معنای مدت زمان پایان پخت از زمان جاری است.
۵. پس از پایان زمان پخت، زودپز به طور اتوماتیک وارد حالت "گرم نگه داشتن" خواهد شد.
 - پس از اتمام زمان پخت تنظیم شده، زنگ دستگاه ۱۰ بار به صدا در می آید. نشان گر گرما روشن و دستگاه به حالت "گرم نگه داشتن" وارد می شود. زمان بهینه ی گرم نگهداری ۸ ساعت است.

عملکرد "زمان دلخواه" بر اساس نوع غذایی که می‌پزید، متغیر است؛ شما می‌توانید طول زمان نگهداری فشاربخار را به دلخواه خود انتخاب کنید.

- وقتی پخت یک غذا در عملکرد جاری به خوبی صورت نگیرد یا غذای پخته شده با عملیات جاری نتواند انتظارات شما را برآورده نماید، می‌توانید از عملکرد on-demand "زمان دلخواه" جهت رسیدن به مطلوبترین نوع پخت استفاده کنید.
- برای پخت غذاهای زودپز، زمان کمتر و برای پخت یک غذای دیرپز، زمان بیشتری مصرف می‌شود.

۱. مطابق با دستورالعمل مربوط، مواد غذایی برای پخت را آماده کنید.

۲. با فشار دادن کلید on-demand "زمان دلخواه"، زمان پخت را انتخاب کنید.

- بعد از فشار دادن کلید on-demand "زمان دلخواه"، نشان‌گر مربوطه، روشن می‌شود. برای استفاده از پیش‌تنظیم "۳۰ دقیقه‌ای"، کلیدهای "+" و "-" را فشار دهید. زمان پخت را بین ۰ تا ۶۰ دقیقه، تنظیم کنید.

• اگر می‌خواهید زمان را خودتان تنظیم کنید، بعد از انتخاب زمان on-demand "زمان دلخواه"، تنها با فشار دادن کلید تایمر آن را تنظیم نمایید.

- وقتی کلید تایمر برای اولین بار فشار داده می‌شود، صفحه نمایش "1.5" را نشان می‌دهد؛ این بدین معناست که زودپز عمل پخت را طی یک ساعت و نیم به پایان می‌رساند. اگر صفحه نمایش ۲ را نشان دهد، بدین معناست که زودپز عمل پخت را طی ۲ ساعت به پایان می‌رساند؛ کلید "+" یا کلید "-" فشار داده می‌شود تا زمان اتمام پخت، تعیین شود.
- پس از تنظیم کامل زمان، نشان‌گر تایمر خاموش و روشن می‌شود و بعد از خاموش روشن شدن به مدت ۱۰ ثانیه، نشانگر در حالت انتظار (قبل از آغاز)، روشن می‌ماند و صفحه نمایش زمان تنظیم‌شده را نشان می‌دهد. جهت مشاهده‌ی انتخاب زمان دلخواه، کلید on-demand "زمان دلخواه" را فشار دهید. وقتی نشانگر تایمر خاموش شد، بدین معناست که زودپز شروع به پخت با عملکرد انتخاب شده می‌کند.

۳. بعد از پخت، می‌توانید درپوش را باز و غذا را سرو کنید.

- پس از قطع پیام صوتی، نشانگر on-demand "زمان دلخواه" خاموش و نشانگر گرم نگهداری روشن می‌شود. در این لحظه دستگاہ وارد حالت "گرم نگه‌داری" می‌شود. اگر نیاز به گرم نگهداری نیست، کلید Keep warm /cancel، را جهت قطع عملیات فشار دهید و درپوش را مطابق با روش صفحه ۸ باز کنید. در این لحظه می‌توانید غذای خوشمزه را سرو کنید.

عملکرد ماست Yoghourt

مواد لازم:

شیر، شیر خشک، ماست (برای بسته شدن شیر).

روش تهیه:

۱. ۱۰۰۰ میلی لیتر شیر (که دمای آن کمتر از ۳۵ درجه ی سانتی گراد است) را با ۱۰۰ میلی لیتر ماست مخلوط کنید.
۲. مواد ترکیب شده را درون دستگاه ریخته در آن را بطور کامل ببندید و سپس عملکرد ماست را انتخاب نمایید. (زمان پیش تنظیم ۶ ساعت است)
۳. برای آغاز عملکرد، دکمه ی «Yoghourt» را فشار دهید.
۴. پس از پخت می توانید در دستگاه را باز نموده و از ماست آماده شده لذت ببرید.

عملکرد برنج با ته دیگ Crispy rice

۱. با استفاده از پیمانه، نسبت برنج را اندازه گرفته و آن را بشوید.
- یک پیمانه برنج در حدود ۱۵۰ گرم است و برای ۱ نفر مناسب است.
- پیشنهاد می شود برنج را داخل قابلمه ی دستگاه نشوید.



- روش صحیح استفاده از پیمانه ی اندازه گیری:
- بیشترین میزان برنج برای پخت در زیر نشان داده شده است:

۱۰ پیمانه	بیشترین مقدار
تا نشانه ی ۱۰	سطح آب

۲. آب و ادویه های مورد نظر را با توجه به میزان آب اضافه نمایید.
- برنج شسته شده را داخل دیگ داخلی بریزید.

- کره را ذوب نموده و آن را با برنج مخلوط نمایید و سپس مقدار مناسبی نمک و آب اضافه نموده و مخلوط را هم‌بزنید.
- جدول مقایسه‌ای مقادیر برنج، کره و نمک

۵	۴	۳	مقدار برنج (بر حسب پیمانه)
۵	۴	۳	مقدار آب (تا میزان نشانه)
۱۰۰	۸۰	۶۰	کره (گرم)
۱۰	۸	۶	نمک (گرم)

- خط میزان در داخل دیگ به معنای میزان آب لازم برای همان مقدار برنج است. مثلاً برای پخت ۲ پیمانه برنج باید تا میزان ۲ آب اضافه نمود.
- مقدار آب می‌تواند بر حسب نوع و میزان سختی برنج تغییر کند اما هرگز نباید میزان آب بیشتر از بالاترین مقدار نشان داده شده در دیگ باشد.
- ۳. دیگ داخلی شسته شده را درون دیگ خارجی قرار دهید.
- مطمئن شوید که دانه‌های برنج یا قطره‌های آب از روی دیگ پاک شده‌اند. (به ویژه کف داخل دستگاه)
- پس از قرار دادن آن، دیگ را به آرامی از سمت چپ به سمت راست بچرخانید تا اطمینان حاصل کنید که بین دیگ و صفحه‌ی گرم کننده تماس برقرار است.
- ۴. در دستگاه را ببندید.
- دوشاخه را بطور کامل به پریز برق متصل نمایید.
- بخار در حال خروج از دریچه‌ی بخار را بازبینی نمایید.
- پس از روشن نمودن دستگاه و در حالت انتظار (چشمک زن)، نشانگر گرم‌نگه‌داشتن چشمک زده و صفحه‌ی نمایش، «---» را نشان خواهد داد.
- ۵. دکمه‌ی عملکرد *crispy rice* (برنج با ته دیگ) را فشار دهید.
- در همان لحظه، نشانگر عملکرد ته دیگ روشن شده و نشانگر سایر عملکردها خاموش می‌شوند. سپس دکمه‌ی «MODE» (حالت) را مطابق با میزان سختی برنج فشار دهید.
- پس از ۱۰ ثانیه و به گوش رسیدن صدای بوق، زودپز شروع به پخت می‌کند.
- ۶. پس از پخت در دستگاه را باز نموده و از غذا لذت ببرید.



نکته: می توانید مقدار کمی پودر چای سبز، شکلات یا گیاهان معطر را برای تغییر طعم کیک به مواد اولیه‌ی کیک اضافه نمایید. مواد را خوب با هم ترکیب کنید تا کف آنها از بین رفته و مانند شیر، غلیظ شوند.

مواد لازم:

شکر: ۱۰۰۰ گرم
پودر کیک: ۱۲۰ گرم
تخم مرغ: ۳ عدد
کره: ۴۰ گرم
شیر: ۳۰ گرم

روش تهیه:

۱. شکر را به تخم مرغ اضافه نموده و آنها را با هم مخلوط نمایید تا حبابها از بین بروند.
۲. پودر کیک را به مواد اضافه نموده و آنها را به خوبی مخلوط نمایید.
۳. سپس شیر را اضافه و مخلوط نمایید.
۴. جداره‌ی داخلی و کف دیگ را به روغن مایع آغشته نموده و مواد آماده شده را درون آن بریزید.
۵. پس از روشن نمودن دستگاه عملکرد کیک را انتخاب نمایید. نشانگر کیک روشن شده و نشانگر سایر عملکردها خاموش خواهند ماند. پس از ۱۰ ثانیه دستگاه شروع به کار خواهد نمود.
۶. پس از اتمام پخت، پیغام صوتی به گوش رسیده و نشانگر کیک خاموش خواهد شد. اکنون می‌توانید در دیگ را باز نموده و از کیکی خوشمزه لذت ببرید. تهیه و مقدار مواد متناسب با ذائقه‌ی افراد است. اگر مقدار زیادی مواد داخل دستگاه ریخته شود، ممکن است باعث نیم پز شدن کیک گردد.

آرام پز

مواد لازم: گوشت گوساله، پیاز، هویج، سیب زمینی، برنج، نمک و روغن زیتون
روش تهیه:

- گوشت، پیاز، هویج و سیب زمینی را شسته و در قطعات کوچک خرد کنید.
- همه‌ی مواد غذایی را داخل دیگ بریزید.
- در دستگاه را بطور کامل بسته، عملکرد "Slow Cook" (آرام پز) را انتخاب کنید و سپس با استفاده از دکمه‌های «+» و «-» زمان مناسب برای پخت را از ۲ تا ۱۰ ساعت انتخاب نمایید.
- پس از ۱۰ ثانیه و به گوش رسیدن صدای بوق، زودپز شروع به پخت می‌کند. پس از پخت در دستگاه را باز نموده و از غذا لذت ببرید.

عملکرد آبگوشت Abgoosht

مواد لازم:

گوشت گوسفند، غلات، ادویه‌جات، سیب زمینی، نخود فرنگی خشک، لوبیا و لیموترش خشک

روش تهیه:

- همه‌ی مواد را شسته سپس گوشت و سیب زمینی را در قطعات کوچک خرد کنید.
- برای پخت مواد لازم را به همراه نمک، روغن زیتون و آب در دیگ زودپز بریزید.
- درپوش را کاملاً بسته و دکمه‌ی "آبگوشت/Abgoosht" را فشار دهید.
- بعد از پخت، می‌توانید درب زودپز را باز کرده و از غذایتان لذت ببرید.
- پس از ۱۰ ثانیه و به گوش رسیدن صدای بوق، زودپز شروع به پخت می‌کند.

عملکرد خورش Khoresh

دستورالعمل پخت خورش شبیه آبگوشت است. کافی است مواد متنوع برای پخت خورش را آماده کرده و دکمه‌ی "Khoresh" (خورش) را فشار دهید.

عملکرد پنیر Cheese

- شیر را درون دیگ داخلی ریخته و در حالیکه در زودپز را برداشته‌اید، دکمه‌ی "Cheese" (پنیر) را فشار دهید.
 - وقتی شیر به درجه‌ی جوش رسید، به ازای هر کیلو شیر، ۴ قاشق ماست اضافه کرده و به مدت ۷ دقیقه به هم بزنید تا شیر به حالت بسته درآید.
- توجه:** به جای اضافه کردن ماست این امکان وجود دارد تا شما از قرص پنیر یا سرکه

جهت تهیه پنیر استفاده کنید.

۳. سپس آن را از صافی که روی ظرفی قرار دارد بگذرانید. با پارچه‌ای نرم روی ظرف را پوشانده و شیئی سنگین به مدت ۵-۴ ساعت روی آن قرار دهید تا آب آن تمام شود.
۴. سپس پنیر آماده‌شده را قطعه قطعه ببرید. پنیر را باید در آب نمک‌دار نگه‌داری کرد.

عملکرد تفت دهی Fry

۱. روغن و مواد آماده‌شده را در دیگ زودپز بریزید. نیازی به بستن در زودپز نیست.
۲. سپس در حالیکه در زودپز را برداشته‌اید، دکمه‌ی "Fry" (تفت دهی) را فشار دهید.
۳. غذای درون دیگ را چندین بار هم بزنید تا از سوختن غذا جلوگیری شود.
۴. می‌توانید فرآیند پخت را مشاهده نموده و بعد از پایان پخت به میزان دلخواه از غذایتان لذت ببرید.

عملکرد گرم نگه‌داری Keep warm

- در حالت گرم نگه‌داری، نشانگر گرما روشن است.
- پس از پخت، زودپز به صورت اتوماتیک در وضعیت گرم نگه‌داری قرار می‌گیرد.
- شما در حالت چشمک‌زن (Standby) هم می‌توانید با فشار دادن کلید Keep warm/ Cancel نیز عملکرد "گرم نگه‌داری" را به کار بیاورید.
- دمای عملکرد گرم نگه‌داری « ۶۰ تا ۸۰ درجه‌ی سانتی‌گراد است.
- مدت زمان مطلوب برای عملکرد "گرم نگه‌داری" کمتر از ۴ ساعت است.

نحوه‌ی تمیزکردن دستگاه پس از استفاده

۱. پس از هر بار استفاده دستگاه را به موقع تمیز نمایید.
۲. ابتدا دوشاخه‌ی دستگاه را از پریز درآورده تا سرد شدن کامل آن صبر کنید سپس تمیزکردن دستگاه را آغاز نمایید.
۳. درپوش و دیگ داخلی را بیرون آورده، با ماده‌ی شوینده بشوید و با آب تمیز آبکشی نمایید. سپس با پارچه‌ای نرم آنها را خشک کنید.
۴. قسمت‌های داخلی درپوش، که شامل واشر، سوپاپ خروج بخار، پوشش ضد انسداد و سوپاپ شناور می‌شود، باید با آب تمیز شسته و با یک تکه پارچه خشک شوند.
۵. پس از اتمام تمیزکاری، قسمت‌هایی مثل واشر، سوپاپ خروج بخار و پوشش ضد انسداد را دوباره به طور دقیق در جای خود قرار دهید.

جهت جلوگیری از وارد شدن هرگونه آسیب به شما یا دیگران لطفاً اقدامات احتیاطی لازم برای حفظ ایمنی را حتماً رعایت نمایید.

• استفاده‌ی نادرست از دستگاه به خاطر نادیده گرفتن موارد احتیاطی منجر به دو نوع آسیب‌دیدگی خواهد شد:

هشدار: عدم رعایت هشدارها ممکن است باعث مرگ و جراحات جدی شود.

احتیاط: عدم رعایت موارد احتیاطی ممکن است به افراد و اموال آسیب وارد کند.



هشدار:

– لطفاً از پریز برق ۲۲۰ ولت استفاده کنید.

• در صورت عدم استفاده از برق شهری یا منبعی ویژه، احتمال آتش سوزی یا برق‌گرفتگی وجود دارد.

پریز به صورت مستقل و جداگانه استفاده شود.

• لطفاً از پریزی جداگانه و دارای اتصال زمینی با شدت جریان بیش از ۱۰ آمپر استفاده کنید.

• استفاده‌ی مشترک چند دستگاه از یک پریز ممکن است باعث گرمایش بیش از حد و آتش سوزی شود.

استفاده از درپوشی دیگر در مدت زمان گرمایش به شدت ممنوع است.

• زیرا ممکن است باعث برق‌گرفتگی یا سایر صدمات جدی شود.

از سیم برق صدمه دیده استفاده نکنید.

• سیم برق آسیب دیده باید توسط مرکز خدمات پس از فروش فلر تعویض و از یک سیم انعطاف پذیر سالم استفاده شود.

اشیاء خارجی

• اشیاء خارجی نظیر تکه‌های آهن و سوزن را در حفره یا فاصله‌های خالی زودپز نیندازید.

• این ممکن است باعث برق‌گرفتگی یا گرمایش غیر عادی شود.

دستگاه را از دسترس کودکان دور نگاه دارید.

• قرار دادن دستگاه در دسترس کودکان کاملاً ممنوع است.

• این کار ممکن است باعث سوختگی یا برق‌گرفتگی شود.



عدم تغییر

- تغییر قطعات یا تعمیر دستگاه به وسیله‌ی فردی به غیر از مرکز خدمات پس از فروش شرکت فلر ممنوع است زیرا باعث حریق یا برق‌گرفتگی خواهد شد.
- لطفاً آن را جهت تعمیر یا تعویض قطعات یدکی به مرکز خدمات پس از فروش فلر ارسال کنید.

دستگاه را در آب نشویید.

- زیرا باعث برق‌گرفتگی و اتصال برق می‌شود.

هشدار در مورد برداشتن درپوش

- وقتی زودپز برقی کار نکند، هیچ فشاری در داخل قابلمه وجود ندارد و دریچه‌ی شناور افت میکند.
- وقتی دستگاه کار می‌کند، فشار داخل زودپز افزایش می‌یابد و سوپاپ شناور بالا می‌آید. هرگز درپوش را با فشار بیش از حد باز نکنید و صبر کنید تا فشار کاملاً تخلیه شود.
- در غیر این صورت سوختگی و یا جراحات بسیار شدیدی رخ خواهد داد.

بازرسی منظم

- جهت اطمینان از عدم وجود گرفتگی در سوپاپ خروجی و درپوش ضد انسداد به صورت منظم آنها را بازبینی کنید.
- شئ سنگینی را به دریچه اضافه یا شئ دیگری را جایگزین آن نکنید.

دو شاخه‌ی برق را با دست مرطوب نکشید یا وصل نکنید.

- زیرا باعث برق‌گرفتگی می‌شود.

برای کشیدن دو شاخه‌ی برق، دستگیره‌ی آن را نگه‌دارید.

- هرگز سیم برق را نکشید زیرا باعث آسیب دیدگی آن شده، همچنین منجر به برق‌گرفتگی و اتصالی می‌شود.

در صورت عدم استفاده، دو شاخه‌ی برق را از پریز جدا کنید.

- زیرا ممکن است باعث کوتاه‌شدن طول عمر دستگاه، آتش‌سوزی یا نقص فنی آن شود.



در حین استفاده، هرگز دست خود را به سمت دریچه‌ی خروج بخار و هوا نبرید.

- در زمان پخت، هرگز دست یا صورت خود را به سمت دریچه نگیرید تا از سوختگی آن جلوگیری شود.
- در زمان پخت، روی سوپاپ خروج بخار و دریچه‌ی هوا را با پارچه نپوشانید.

هرگز در طول عملیات به درپوش دست نزنید.

- وقتی دستگاه کار می‌کند، دمای درپوش بالاتر است، بنابراین به آن دست نزنید.
- دست زدن به سوپاپ خروج بخار در زمان پخت ممکن است باعث سوختگی شود.

مقدار غذای درون دستگاه، نباید از میزان حداکثر (MAX) تعیین شده، فراتر رود.

- غذایی که پخته می‌شود، نباید از میزان حداکثر (MAX) فراتر رود، در غیر این صورت ممکن است غذا نیم‌پز شده یا خرابی روی دهد. فقط از دیگ داخلی در نظر گرفته شده برای این دستگاه استفاده کنید.
- اگر بین انتهای دیگ درونی و صفحه‌ی گرم‌کننده، شیء خارجی وجود داشته باشد، حتماً قبل از استفاده، آن را بردارید. زیرا ممکن است باعث گرمایش بیش از حد یا عملیات غیرعادی شود.

برای گرم کردن، هرگز دیگ داخلی را بر روی دستگاه‌های دیگر قرار ندهید.

- جهت جلوگیری از تغییر شکل یا خرابی قابلمه‌ی درونی، همیشه آن را به وسیله‌ی دستگیره‌هایش بلند کنید.
- برای تعویض لطفاً از دیگ داخلی عرضه شده توسط شرکت فلر استفاده کنید.

برای جابجا کردن دستگاه، لطفاً آن را از دستگیره بگیرید.

- برای جابجا کردن دستگاه، هرگز دستگیره‌ی درپوش را مستقیماً بر ندارید تا از افتادن درپوش جلوگیری شود.

هرگز در جاهای زیر از دستگاه استفاده نکنید.

- مکان غیر ثابت
- نزدیک آب یا آتش
- نزدیک به دیوارها و مبلمان
- جاهایی که در معرض نور مستقیم خورشید یا پاشیدگی روغن قرار دارد.

آن را جهت بررسی به دفتر خدمات پس از فروش فلر ببرید	حس گر دستگاه خراب است	C1 بر روی چراغ نشانگر پدیدار می شود	همه چراغ های نشان گر خاموش و روشن می شود	۸
آب را به مقدار لازم اضافه کنید		C2 بر روی چراغ نشانگر پدیدار می شود.		
دیگ داخلی را بصورت درست در جای خود قرار دهید	دما بسیار بالا است زیرا هیچ آبی درون دیگ وجود ندارد دما بسیار بالا است زیرا دیگ داخلی در جای خود قرار ندارد	C5 بر روی چراغ نشانگر پدیدار می شود		
آن را جهت بررسی به دفتر خدمات پس از فروش فلر ببرید	کلید زمان دلخواه کار نمی کند	C6 بر روی چراغ نشانگر پدیدار می شود	برنج نیم پز شده یا سفت است	۹
آب بیشتری اضافه کنید	آب بسیار کمی اضافه شده است			
پس از اتمام شدن زمان، بخار را خارج و پس از ۵ دقیقه درپوش را باز کنید	درپوش قبل از زمان مورد نظر بسته شده است			
مقدار آب را کم کنید	آب زیادی اضافه شده است	برنج بسیار نرم است		۱۰

دوراندختن دستگاه مطابق با اصول زیست محیطی



شما می توانید به حفاظت از محیط زیست کمک کنید! لطفاً به مقررات محلی توجه کنید. وسایل برقی مستعمل را به مراکز ویژه‌ی جمع‌آوری این دستگاه‌ها تحویل دهید.

همه‌ی موارد نامعمول زیر، به معنای خرابی‌های کامل مکانیکی در دستگاه نیست. لطفاً قبل از ارسال دستگاه جهت تعمیر، یک بررسی دقیق انجام دهید.

مشکل	دلیل احتمالی	راه حل
۱	بستن درپوش دشوار است	واشر به خوبی در جای خود قرار نگرفته است واشر را در جای خود قرار دهید
۲	باز کردن درپوش دشوار است	میله رابط توسط سوپاپ شناور مسدود شده است سوپاپ شناور بعد از آزادسازی، پایین نمی‌افتد. باز کردن درپوش را حتماً بعد از کاهش فشار باز کنید واشر را مطابق با دستورالعمل در جای خود قرار دهید
۳	درپوش نشستی دارد	عدم وجود واشر تکه‌های غذا چسبیده به واشر فرسودگی واشر درپوش محکم بسته نشده است واشر را طبق دستور قرار دهید حلقه های واشر را تمیز کنید حلقه واشر را تعویض کنید درپوش را دوباره ببندید
۴	سوپاپ شناور نشستی دارد	تکه‌های غذای چسبیده به حلقه واشر درپوش شناور حلقه واشر درپوش شناور فرسوده است واشر درپوش شناور را پاک کنید
۵	سوپاپ شناور نمی‌تواند بلند شود	مقدار بسیار کمی از غذا و آب در قابلمه وجود دارد کمی نشستی از درپوش یا سوپاپ خروجی غذا و آب را مطابق با دستور اضافه کنید جهت تعمیر و نگهداری، آن را به دفتر خدمات ارسال نمایید
۶	خروجی بخار از سوپاپ متوقف نمی‌شود	سوپاپ خروجی در وضعیت قرار ندارد سیستم کنترل فشار به درستی کار نمی‌کند درپوش خروجی را روی موقعیت قرار دهید Sealing آن را جهت تعمیر به دفتر خدمات ارسال کنید
۷	پس از روشن شدن دستگاه، چراغ نشان‌گر هنوز خاموش است	اتصال نادرست با پریز برق لطفاً پریز برق را بررسی کنید

مشتری گرامی،

شرکت توسعه تکنولوژی بهینه آسیا-کیش (سهامی خاص) در راستای رفاه حال خریداران محترم و به پاس اعتمادی که به این مجموعه داشته‌اند، محصولات برقی خود را تحت پوشش ضمانت **۲۴ ماهه‌ی کاملاً رایگان**، شامل: تعویض قطعات، همراه با ارائه‌ی کلیه‌ی خدمات مربوطه و همچنین تأمین قطعات به مدت **۱۰ سال** از تاریخ خرید، قرار داده است.

خواهشمند است هنگام خرید کالا موارد زیر را به دقت مطالعه فرمایید:

۱. خواهشمند است هنگام تحویل کالا، اطمینان حاصل نمایید که کالا از لحاظ ظاهری کاملاً سالم است و کسری لوازم ندارد. هرگونه شکستگی و عیوب ظاهری و کسری قطعات پس از تحویل، شامل خدمات مندرج در ضمانت نامه نخواهد شد.

۲. لطفاً پیش از استفاده‌ی کالا، دفترچه‌ی راهنما را به دقت مطالعه نمایید. دستورالعمل‌های ذکر شده و هشدارهای موجود در دفترچه‌ی راهنما، کاربر را در رابطه با نوسانات برق، اتصالات نامناسب، عیب‌یابی و ... آگاه نموده و همچنین نحوه‌ی صحیح نصب دستگاه و قطعات را آموزش می‌دهد (مراکز فروشگاهی و خدماتی ما، آماده‌ی ارائه‌ی آموزش کاربری رایگان به تمامی مشتریان گرامی هستند). برای دریافت دفترچه‌ی راهنمای محصولات به وبگاه www.atd-group.com مراجعه نمایید.

۳. لطفاً توجه شود که ایرادات ناشی از عدم رعایت هشدارها و توصیه‌های ذکر شده در دفترچه‌ی راهنما مانند استفاده از آب با درجه‌ی سختی بالا، نادیده گرفتن برچسب‌های هشداردهنده و هر نوع استفاده‌ی صنعتی و/یا غیرخانگی که موجب بروز ایرادات فنی در دستگاه گردد، شامل مزایای ضمانت‌نامه نمی‌گردد.

۴. در طول دوره‌ی ضمانت، هزینه‌ی تعمیرات و نصب قطعات یدکی رایگان بوده ولی قطعات مصرفی مانند انواع فیلترها، پاکت‌ها، لوازم جانبی و .. شامل ضمانت رایگان نخواهند بود.



توسعه تکنولوژی
بهینه آسیا کیش

سال خدمات پس از فروش

www.atd-group.com

www.2328.ir • info@2328.ir



مرکز مدیریت خدمات پس از فروش:

تلفن: ۰۲۱-۲۳۲۸

دورنگار: ۰۲۱-۲۲۹۰۴۵۲۸



ضمانت نامه
.....GUARANTY CARD.....

.....مشخصات کالا.....

- نام کالا: زودپز
- مدل: PC 165
- تاریخ خرید:

- مهر و امضای فروشگاه:



توسعه تکنولوژی
بهینه آسپاکیش

سال خدمات پس از فروش |
www.atd-group.com
www.2328.ir • info@2328.ir



مرکز مدیریت خدمات پس از فروش:
تلفن: ۰۲۱-۲۳۲۸
دورنگار: ۰۲۱-۲۲۹۰۴۵۲۸

When using the electrical appliance, the below basic safety precautions should be followed:

Household use only

IMPORTANT SAFEGUARDS



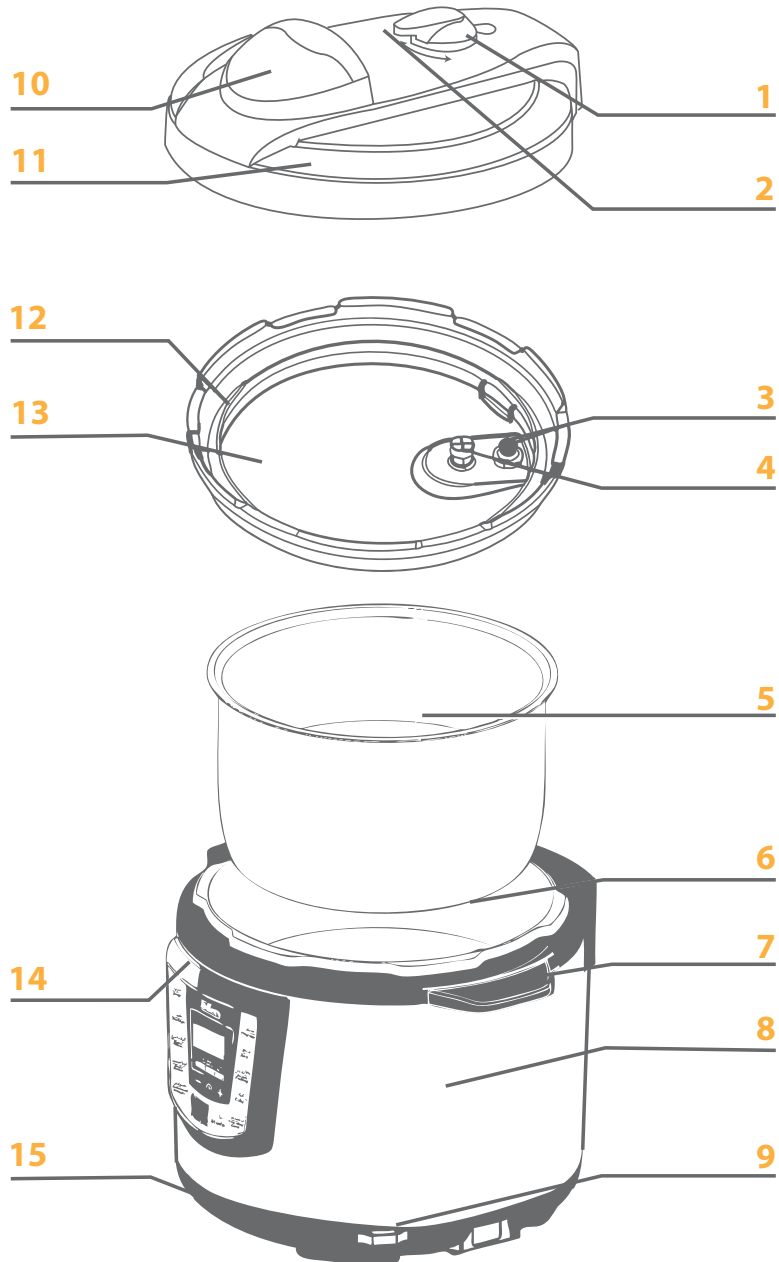
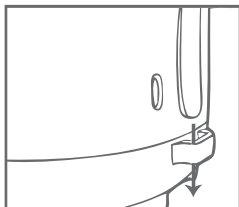
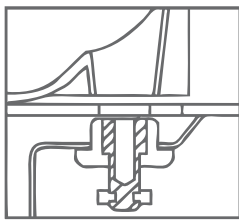
1. Before using this product, please read this User's Manual carefully.
2. Do not place the unit on an unstable location. It is strictly prohibited to use it on a newspaper, foam or other object that may easily block the vent hole at the bottom.
3. Never use it in a place which is near water or fire. Do not use it in a place exposed to direct sunshine or oil splash. Put it in a place out of the reach by children.
4. Never place the product, power cord or plug in water or other liquid.
5. If a spare part such as wire and plug is damaged or the product fails, stop the operation instantly and send it to the after sale service centre of Feller for inspection and repair. Repair by the user is not allowed.
6. This appliance is intended to be used in household and similar applications such as: -staff kitchen areas in shops, offices and other working environments; -farm houses;-by clients in hotels, motels and other residential type environments; -bed and breakfast type environments.
7. If the supply cord is damaged, it must be replaced by a special cord or assembly available from after sale service centre of Feller.
8. Never make unauthorized replacement of any spare part inside the pressure cooker, as this may cause electric shock ,fire, or injury.
9. Before use each time, be sure to check the anti-block shield, float valve and exhaust valve for obstruction, wipe the surface of the inner pot and the heating plate to confirm they are free of any foreign object Check the exhaust valve for properly location. When cooking "crispy rice" make exhaust valve "venting" position . The location of other functions to "sealing".
10. In use, never hang the power cord on a location which may easily trip over.

11. Avoid cooking such foods as laver and oat meal in the pot, as they may easily clog the anti-block shield.
12. Cooking dry foods, please soak period of time.
13. The maximum cooking amount shall not exceed the MAX level inside the inner pot.
14. In operation, never move this product and prohibit compulsory opening.
15. In operation, never have your hands or face move to the exhaust valve or float valve to avoid scald.
16. After cooking, do not uncover the cooker until you confirm that there is no pressure inside.
17. When opening the cover after cooking, do not touch the inner pot and cover inside with hands directly to avoid scald.
18. Before cleaning this product, please unplug it or disconnect the power supply.
19. It is strictly prohibited to use this product for purposes other than those specified.
20. This appliance is not intended for use by persons (included children) with reduced physical, sensory or mental capabilities, or lack of experience and knowledge, unless they have been given supervision or instruction concerning use of the appliance by a person responsible for their safety.

PRODUCT SPECIFICATION

Model	Power Supply	Power	Volume	Caliber of inner pot	Working pressure	Temperature of warm.keeping
PC 165 SD	220V~50Hz	1000W	6L	22cm	70kPa	60-80°C
Accessories	Spoon, soup ladle, User's Manual, measuring cup, and power cord components					

HOW TO USE



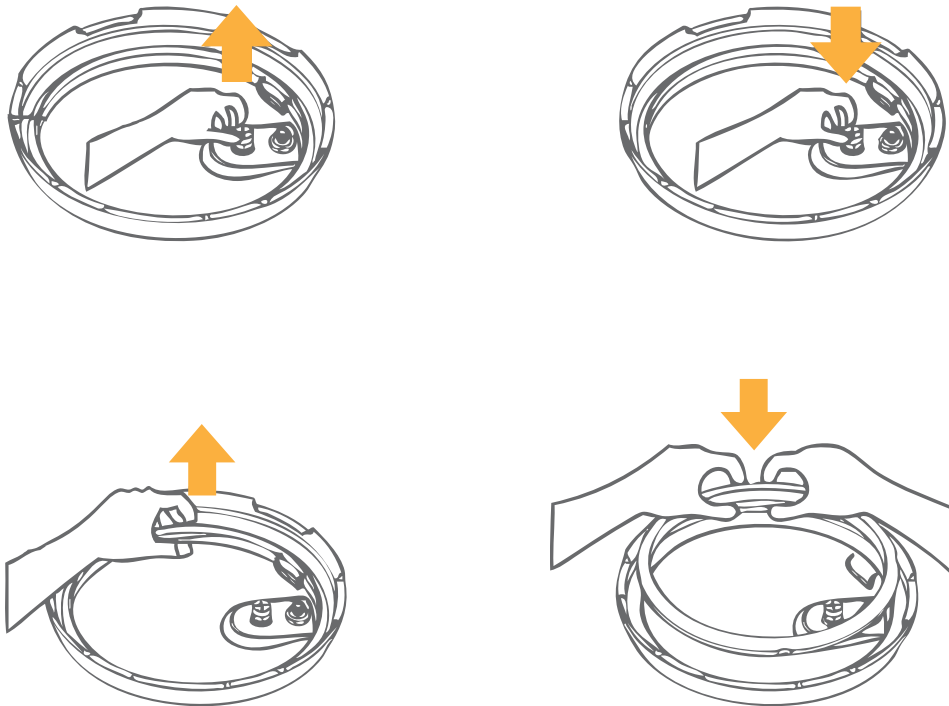
- 1. Float valve
- 2. Exhaust valve
- 3. Gasket ring
- 4. Anti block shield
- 5. Inner pot
- 6. Exterior pot
- 7. Handle

- 8. Housing
- 9. Rice paddle shelf
- 10. Handle cover
- 11. Cover
- 12. Gasket
- 13. Inside cover
- 14. Control panel
- 15. Base

NOTICE PRIOR TO USE

Before first use, please take out all accessories from the cooker body and read the User's Manual carefully. Special care must be given to use directions and cautions to avoid any damage to property or personal injury.

DISASSEMBLY AND INSTALLATION OF ANTI-BLOCK SHIELD AND GASKET

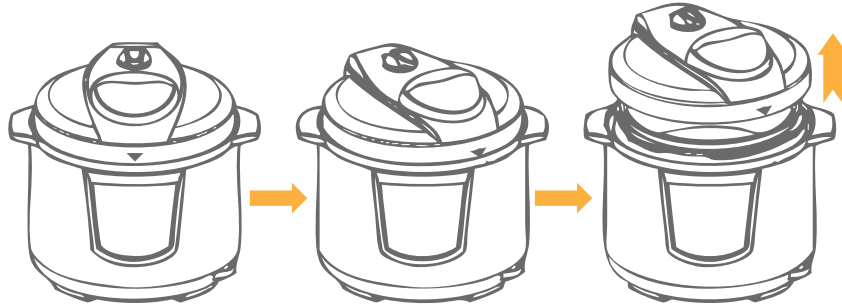


Notice

1. Prior to each use, inspect whether the gasket and anti-block shield are mounted to the upper cover.
2. After use, remove any foreign object from the gasket and anti-block shield. Keep clean to avoid odor.
3. Never pull the gasket, as pull deformation may affect sealing and pressure effect.
4. A damaged gasket should not be used, and shall be sent to after sale service centre of Feller for replacement.

1. Open the cover correctly

- Hold the cover handle with a hand, counterclockwise rotate approximately 30 degrees until the cover marking "▼" alignment the outer casing marking "Open" and lift the cover.



2. Check whether parts on the cover are mounted properly.

- Check the float valve and exhaust valve for obstruction, and confirm whether such parts as gasket and anti-block shield are installed properly.

3. Take out the inner pot, then put food and water in the inner pot.

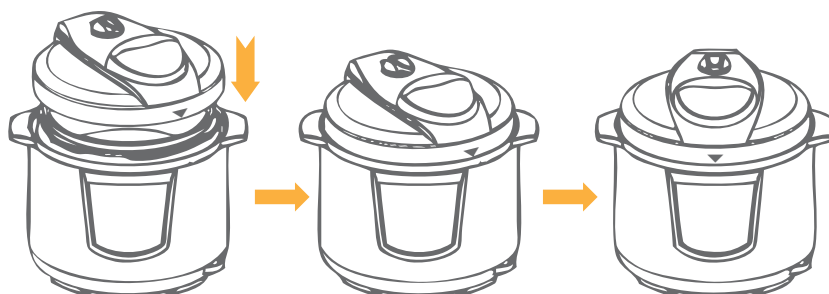
- Total amount of food and water shall not exceed the MAX level of inner pot height.

4. Put the inner pot in the electric pressure cooker

- Before that, be sure to remove foreign object and water droplets from the exterior of the inner pot and inside of the housing;
- After putting in, rotate the inner pot slightly left to right to ensure good contact between the inner pot and heating plate.

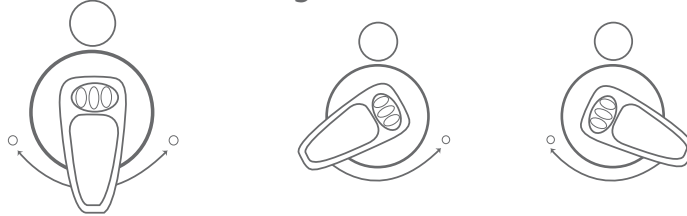
5. Close the cover completely

- Before closing, check whether the gasket has been put in the steel rim inside the cover.
- Hold the cover handle with a hand, clockwise rotate approximately 30 degrees until the cover marking "▼" alignment the outer casing marking "Close"



6. Position the exhaust valve properly

- In work, align the small handle of exhaust valve with the sealing small icon, indicating that the pressure cooker is in seal condition;
- When manual exhausting is needed, align the small handle of exhaust valve with the exhaust small icon, indicating that the pressure cooker is in vent condition;
- Move to the sealing zone and inspect whether the float valve has fallen (the float valve falls before heating) .



Notice: When cooking "crispy rice"" rice" and "cake" make exhaust valve in "venting" position. The location of other functions to "sealing."

FUNCTION SELECTION

General Functions

1. Finish cooking preparation.
2. Switch on
 - To ensure safety, you are recommended to connect the power cord to the pressure cooker first and then to the power supply.
3. Select a required function level
 - Once a function key is pressed, the indicator of a corresponding function level will illuminate (red);
 - The crispy rice function and cake function are only applicable to products with such function level;
 - Cooking time varies with different function level. The bigger the food amount, the longer the cooking time. The cooking times listed in the table below are only for reference (e.g. food amount + water = 8 scales): Cooking time = heating time + holdup time

Inner pot scale Time (min. Function	2 scales			5 scales			10 scales		
	Low	Standard	High	Low	Standard	High	Low	Standard	High
Fryer		16		26				42	
Khoresh	28	38	48	38	48	58	50	60	70
Bean/Tendon	43	48	58	50	55	65	66	71	81
Meat/Chicken	30	35	45	38	43	53	52	57	67
Crispy Rice	48	63	83	53	68	88	63	78	98
On-demand Pressure		35			43			57	
Abgoosht	20	30	40	30	40	50	45	55	65
Cake		60			60			60	
Yoghourt	360								
Slow Cook	Low:240 Standard:360 High:480								

4. Press a function key, and 10s later, the electric pressure cooker will perform a corresponding function program selected

- Within 10s, you can re-select preset time and function level, and finally confirm that the electric pressure cooker will start work in 10s after selection.
- During the operation, you can cancel current working state and return to standby state by pressing the “Warm/Cancel” key.

5. After cooking, enter the warm-keeping state automatically

- After cooking, a corresponding function indicator goes out, the warm indicator illuminates (yellow), the display screen shows “0.0”, and gives out the prompt sound (10 beeps), with the electric pressure cooker going into warm state.
- In standby mode, press the “Warm/Cancel” key, the warm indicator illuminates (yellow), and gives out the prompt sound (1 beep), indicating that the electric pressure cooker goes into warm state.

Warm Tip:

- In normal work, you can cancel current working state and return to standby state by pressing the “Warm/OFF” key.
- During operation, the machine may sometimes generate the “cluck” sound, which is not malfunction.
- For cooking of little amount, the inner pot may be sucked up when the cover is opened. In this case, shake the inner pot manually, and remove the inner pot cover after the inner pot falls into the cooker body.



SAFE COVER OPENING

1. Disconnects the power or take off the power plug.
2. Exhaust method
 - A. Quick opening method
 - Slide the exhaust valve to the exhaust position until the float valves falls. (for nonfluid food)
 - Put a wet towel on the cover to quicken cooling until the float valve falls.
 - B. General opening method
 - Have the pressure cooker to cool naturally, until the float valve falls.
3. Open the cover
 - Hold the cover handle with a hand, clockwise rotate approximately 30 degrees until the cover marking “▼” alignment the outer casing marking “Close”, and pull up the cover.



Tip:

- Do not open the cover until pressure inside the spot is released adequately.
- Never pull out the exhaust valve when it is exhausting.
- For fluid foods (porridge and sticky liquid), do not slide the exhaust valve for exhaust when cooking is just finished, and otherwise the food will eject from the exhaust valve core. Be sure to disconnect the power supply, have the unit cool naturally until the float falls, and finally open the cover.
- When large quantity of food is cooked, do not exhaust immediately after cooking. It is recommended to open the cover and have the food after some time of warmkeeping.

COOKING EXAMPLES

Mode Selection

1. Finish cooking preparation.
2. Select a corresponding function level.
 - When any function key is pressed after preparation, a corresponding function indicator illuminates, and the pressure cooker will perform the cooking procedure of the corresponding function level. Texture default is “standard” level.

- Once a function level is selected, you can also select another function level within 10s, and the pressure cooker will perform the cooking procedure of the finally selected function level.

- If selection of another function is impossible after the pressure cookers enters working state, you can cancel the operation by pressing the “Keep warm/Cancel” key for selection.

3. Select texture by pressing “MODE” key

- After the “Mode” key is pressed continuously, the screen displays Low, Standard and High. When one texture is selected, corresponding text appears on the screen. “soup” “porridge” “meat/chicken” “bean/tendons” have Mode function.

4. After cooking, the unit will go into warm-keeping state automatically

- After cooking, the warm indicator illuminate and the unit will go into warm keeping state. Long time warm-keeping is not recommended.

TIMER FUNCTION

This unit is equipped with 24-hour Timer function, which can be operated as follows:

1. Finish cooking preparation.

2. Select a corresponding function level.

- When any function key is pressed after preparation, a corresponding function indicator illuminates; you can also select another function level within 10s. (To cancel the operation, press the “Warm/OFF” key.

- No Timer function is made available to “Crispy Rice,” “Rice,” “Steam” and “Cake” function.

3. Press “Mode” key to select texture.

4. Set end time of cooking (you should calculate next hours when the food is desired to be prepared.).

- Preset time is recommended to be within 12h.
- In case of long-time preset and high room temperature, food suffering from long time soaking may generate odor.
- Due to preset cooking, rice has soft texture, but little rice may get burnt at the bottom.



- Within 10s after cooking mode selection, set a cooking end time. First the “Timer” key is pressed, the screen displays “Timer Finish Time,“. Hour portion flashes, and “+” or “-” is used to adjust the hour portion.

- After setting the hour portion, the “Timer” key is pressed again, and Minute portion flashes. Press “+” or “-” to adjust the minute portion.
 - Preset time shall not be less than 2h, for example, if current time is 8:30, preset time shall not fall before 10:30.
 - Preset time shall not be less than 2h.
 - After completion of Timer time, the pressure cooker will, in 10s, perform the cooking of a corresponding function level within your preset time.
- 5.** After cooking, the unit enters keep warm state automatically
- After preset time elapses, prompt music or 10 times of beeps give out, the warm indicator illuminate and the unit will go into warm-keeping state. Optimal warm keeping time is within 8h.

ON-DEMAND PRESSURE FUNCTION

On-demand pressure has vary with cooking food; you can choose the length of pressure holding time in your discretion.

- When cooking a food not on current level or a food cooked with current function level failing to meet your texture requirement, you can utilize the on-demand pressure function to achieve optimal cooking effect.
 - Less time is consumed for a food easily to be cooked; more time is consumed for a food more difficult to be cooked.
- 1.** Finish cooking preparation according to your taste.
 - 2.** By pressing “on-demand pressure” key, select a cooking time.
 - After pressing “on-demand pressure ”, “on-demand pressure” indicator illuminates ,for first time ,use default 30min by pressing “+” and “-” key to adjust the cooking/braised time between “00”and “60”min .
 - If you need to preset a time, simply select a preset time by pressing “Timer” key after selection of an on-demand pressure time.
 - When the “Timer” key is pressed for the first time, the screen displays “1.5”, meaning that the pressure cooker ends its cooking in 1.5h. The screen displays “2.0”, meaning that the pressure cooker ends its cooking in 2h. “+” key or “-” key is kept pressed until a desired time of cooking completion is found.
 - After selection of a preset time, the “Timer” indicator flashes, and after flashing 10s, the “Timer” indicator is bright during waiting (prior to start), and the screen displays the preset time. To view the self-selection holdup time, simply press the “on-demand pressure” key. When the Timer indicator

goes out, it means that the pressure cooker goes into working condition.

3. After cooking, you can open the cover to enjoy the food.

- After prompt music gives out, "on-demand pressure" indicator goes out, the warm indicator illuminates, with the unit going to warm state; if you need not warm, by pressing the "warm/off" key to cancel the function. Open the cover as per the method on the page 8; at this moment, you enjoy the delicious food.

Yoghurt

Material Preparation:

Pure milk, milk powder, yoghurt (with active lactobacillus), sugar, juice, chocolate

Operating Method:

- 1.** Mix 1000ml pure milk (below 35degree. with 100ml yoghurt,
- 2.** Pour mixed yoghurt material into the pressure cooker, close the cover completely then select "Yoghurt" function. (Default cooking time is 6hours, without taste mode.
- 3.** After cooking, you can open the cover to enjoy the food. (Add sugar, juice, chocolate etc.)

Crispy Rice

- 1.** Measure the rice portion with a measuring cup and clean it
- One measuring cup of rice is about 150g, a portion served for one person;
 - It is recommended not to wash rice in the inner pot;
 - Correct methods of using the measuring cup:



- Maximum amount of rice for cooking is illustrated below:

The volume of the largest	10 cups
The water level	scale 10

- 2.** Add water and others seasoning to corresponding water level.

- Put the cleaned rice into the interior pot ;
- Melt the butter that will be joined into the rice, and add an appropriate amount of salt, and add water to corresponding water level, make the mixing uniform.
- Rice-water- butter-salt contrast table for making Crispy rice with the cooker.

Rice amount (measuring cup)	3	4	5
Water amount(Scale)	3	4	5
Butter amount(g)	60	80	100
Salt amount (g)	6	8	10

- The scale line inside the inner pot means the one fo cooking reference water level; Example: to cook 2 cups of rice, add water to the scale line “2”;
- Water quantity can vary with rice category and hardness of rice, but never have water to exceed the maximum scale line inside the inner pot (Note: not Max level.

3. Replace the wiped inner pot to the cooker body

- Be sure to remove rice grains or water drops on the outside (especially on the bottom. of inner pot and inside of cooker.
- After putting in, rotate the inner pot lightly from left to right to ensure full contact between inner pot and heating plate.

4. Put the cover in place and switch on

- Put the plug into the socket firmly.
- Inspect the float valve for clog.
- After switch-on in standby, the warm indicator flashes, and the screen flashes “---“

5. Press the “Crispy rice” key

- At the moment, the “Crispy rice” function indicator illuminates, with other function indicators going out. Select “Crispy rice”function, then pressing “MODE”to select different setting,pressing “Start”.

- The electric pressure cooker begins cooking in 10s after music.

6. After cooking, you can open the cover to enjoy the food.

**Tip:**

- You can add small amount of ingredients such as green tea powder, chocolate or nettle to make cakes with different flavors;
- Mix the material to make it flow down in the form of silk.

1. Material preparation:

100g caster sugar, 120g self-raising powder, 3 eggs, 40g butter, 30g condensed milk

2. Add caster sugar to the egg, and mix them with an egg beater until bubbles come up.

3. Add self-raising powder, and mix well.

4. After adding milk and condensed milk, stir and mix quickly.

5. Smear the bottom and side of the inner pot with a layer of edible oil, and pour mixed cake material into the inner pot.

6. After power supply is connected, select “Cake” function, the “Cake” function indicator illuminates, and other function indicators go out. Within 10s after selection, the pressure cooker enters the working process of cake cooking.

7. After cooking, prompt music gives out, “Cake” function indicator goes out, and the warm indicator illuminates. It is the time for you to open the cover and serve yourself with the delicious cake.

- The proportion of material can be adjusted according to personal tastes.
- If too much material is used, cake effect may be affected and even the cake may be half cooked.

SLOW COOK

Material preparation: Beef, onion, carrot, potato, rice wine, salt, olive oil, peanut oil
Operating method

1. Wash then cut the beef, onion, carrot and potato etc into small pieces.
2. Put the processed material into the inner pot, add salt, rice wine, olive oil and water to cook.
3. Close the cover completely, select "Slow cook" pressing "+" , "-" to select suitable cooking time from 2-10 hours, then pressing "Start"

After cooking, you can open the cover to enjoy the food.

ABGOOSHT

Material preparation: Lamb, cereals, spices, potatoes, dried peas, beans and dried lime

1. Wash all material then cut the lamb and potatoes into small pieces.
2. Put the processed material into the inner pot, add salt, olive oil and water to cook.
3. Close the cover completely and select "Abgoosht"

After cooking, you can open the cover to enjoy the food

KHORESH

Recipe for Khoresh are similar as Abgoosht, just prepare different ingredients then select "Khoresh".

CHEESE

1. Put milk into the inner pot and select "Cheese" with the cover opened.
2. When milk boiling, add 4 soup spoons of yoghurt for every 1 kg of milk, stir it for 7 minutes to reach curdle milk.

Note: To make cheese, it is also possible to use cheese capsule or vinegar instead of yoghurt

3. Then pass it through a strainer in bowl. Cover the bowl with a soft cloth and place a heavy object on it for 4-5 hours and let the water to be emitted
4. Then slice the produced cheese, You should keep it in salty water.

STIR FRY

1. Put oil and processed material into the inner pot, No need to close the cover.
2. Select "Stir fry" with the cover opened.
3. Stir the food in the inner pot frequently in order to NOT to be overcooked.
4. You can watch the cooking process and enjoy the food after cooking.

WARM-KEEPING FUNCTION

- In the warm state, the warm indicator is bright;
- After cooking, the pressure cooker goes into the warm state automatically;
- You can also in standby perform the warm function by pressing the "Keep warm/Cancel" key;
- The warm-keeping temperature is 60-80 degrees.
- Optimal warm-keeping time is less than 4 hours.

CLEANING AFTER USE

1. After each use, give timely cleaning of the product.
2. Before cleaning, unplug the unit and carry out cleaning and maintenance after the product cools down completely.
3. Take out the cover and inner pot, wash them with detergent, rinse with fresh water and then wipe them dry with a soft cloth.
4. Wash the cover inside with clear water, including the gasket, anti-block shield, exhaust valve core and float valve, and the wipe them dry with a rag.
5. After cleaning and maintenance, install correctly these parts such as gasket, antiblock shield and exhaust valve.

SAFETY CAUTIONS

To prevent any damage to you and others, please observe the following cautions related to safety:

- Due to ignorance of the following cautions, improper use may cause two classes of harm

Warning: violation of warnings may cause personal death and serious injuries.

Caution: violation of cautions may cause injuries to persons and properties.



Warning:

Please use a 220V~50Hz socket

- Fire or electric shock may be caused if 220V AC 50Hz civil or special power supply is not used.

A socket shall be used independently.

- Please use an individual socket with earthed wire of more than 10A rated current;
- Joint use of the same socket with other appliance may cause unusual heat and fire.

Using other cover in heating is strictly prohibited

- It is strictly prohibited to use nonbrand cover during heating (electrifying).
- May cause electric shock or other serious injury.

Stop the use of a damaged power cord

- The damaged power cord shall be replaced with a special flexible cord or a special component bought from the manufacturer or service agency.

Do not put foreign object

- Do not insert foreign objects such as metal scraps and needles into a gap
- May cause electric shock or unusual action..

Do not place the unit in a place within the reach of children

- It is prohibited to put the unit in a place within the reach of babies



- This may cause burn or electric shock.

No alteration

- It is prohibited to modify or repair the unit by a non-technician
- As this may cause fire or electric shock
- Please send it to a designated service agency for repair or replacement of spare parts.

Do not wash or immerse it in water

- As this may cause electric shock and short circuit.

Warning on cover lifting

- When the electric pressure cooker does not work, there is no pressure inside the pot and the float valve falls down;
- When the unit works, pressure inside is on the rise, and so is the float valve. Do not open the cover forcibly until pressure is completely discharged
- Otherwise scald or other injury may be caused.

Regular inspection

- Carry out regular inspection of the exhaust valve and anti-block shield to make sure that they are unobstructed;
- Do not add any heavy object to the exhaust valve or replace it with other object.

Do not insert and pull off the plug with wet hand

- May cause electric shock.

When pulling out the plug, be sure to pinch the plug handle

- When pulling out the plug, be sure to pinch the plug handle;
- Never pull the power cord as this may cause damage to the power cord and result in electric shock or short circuit.

When not in use, take off the plug

- May cause creep age, fire or malfunction

During using, never move your hand to the exhaust valve vent

- In cooking, never move your hand or face to the exhaust valve vent to avoid scald.



- In cooking, do not cover the exhaust valve vent with a rag.

Never touch the cover in operation

- When the unit is operating, the cover has a higher temperature, so never touch it with your hand;
- This may cause scald.

Cooking amount shall not exceed MAX level

- Food to be cooked should not exceed the MAX level, and otherwise the food may be half-cooked or failure may happen.

Only use the special inner pot

- When there is foreign object between the inner pot bottom and heating plate, first remove the foreign object before using.
- May cause overheat or abnormal operation

Do not place the inner pot on other appliance for heating

- To avoid deformation or failure of inner pot.
- Please use the supplied special inner pot.

When moving the product, please hold the cooker handle

- To move the unit, never lift the cover handle directly to prevent the cover from falling down.

Never use the product in following places

- Unstable place;
- Places near water or fire;
- Adjacent to walls and furniture;
- Places exposed to direct sunshine or oil splash.

The following unusual cases are not completely caused by mechanical failures.

Please carry out a careful examination before sending the unit for repair.

	Problem	Possible Reason	Solution
1	Difficult to close the cover	Gasket not positioned well	Difficult to close the cover
		Push rod jammed by float valve	Push the push rod lightly with a hand
2	Difficult to open the cover	Float valve fails to fall after steam release	Open the cover after the pressure lowers down
		Pressure exists inside the cooker	Put the gasket according to the requirement
3	Leakage from cover	No gasket	Put the gasket according to the requirement
		Food leavings attached to gasket	Clean the gasket ring
		Gasket worn	Replace the gasket ring
		Cover not closed firmly	Close the cover again
4	Leakage from float valve	Food leavings attached to float valve gasket ring	Clean the float valve gasket
		Float valve gasket ring worn	Replace the float valve gasket
5	Float valve unable to rise	Excessively little food and water inside pot	Put food and water according to the rule
		Little leakage from cover or exhaust valve	Send it to the service agency for inspection
6	Exhaustion from exhaust valve does not stop	Exhaust valve not in sealing position	Slide the exhaust valve to the sealing position
		Pressure control fails	Send it to the service agency for maintenance
7	Lamp not bright after power on	Bad contact with socket	Please inspect the socket

8	All lamps flash	C1 appears on nixie tube	Sensor fails	Send it to the service agency for inspection
		C2 appears on nixie tube		Add water as required
		C5 appears on nixie tube	Temperature is too high because there is no water inside the inner pot	Put the inner pot properly
			Temperature is too high because inner pot is not placed	
C6 appears on nixie tube	Pressure switch fails	Send it to the service agency for inspection		
9	Rice half cooked/too hard	Too little water added	Add more water	
		Cover closed prematurely	After the time is up, release steam and open the cover in 5 minutes	
10	Rice too soft	Too much water added	Reduce water level	

ENVIRONMENT FRIENDLY DISPOSAL



You can help to protect the environment!

Please remember to respect the local regulations: hand in the non-working electrical equipments to an appropriate waste disposal center.

Germany
Feller



English

فارسی



PC 165 SD

**Pressure
Cooker**